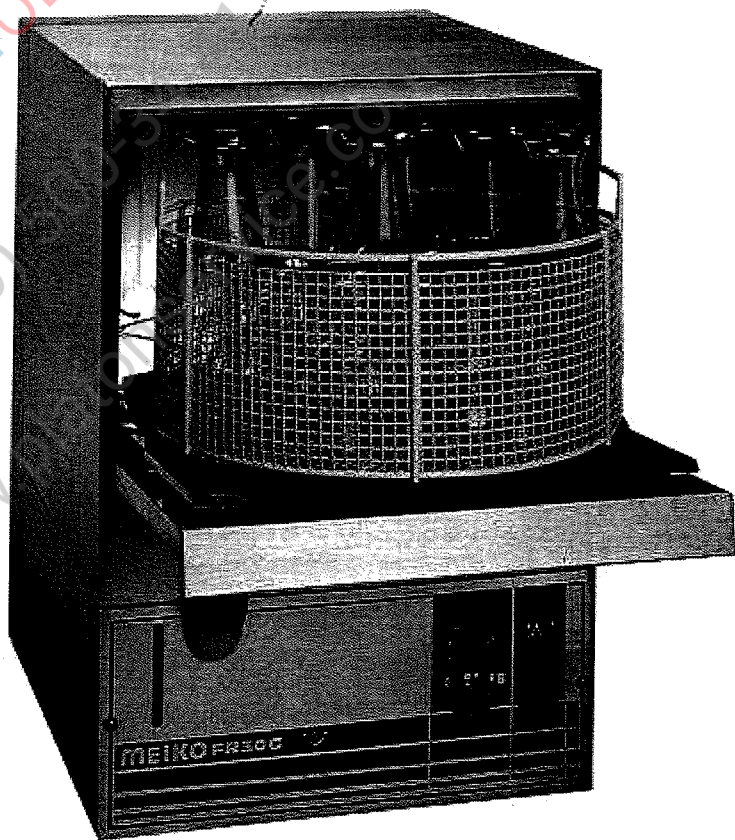


MEIKO

GRUPPE

1

Ersatzteilliste
Spare Parts List **FR 30G**
Liste de Pièces
Détachées



PLATON SERVICE

8 (800)

www

m
MEIKO

FR 30 G

gültig ab 1.6.83
valid from 1.6.83 on
valable à partir du 1.6.83

8000268 Rückwand (bei maschine ohne EW)

8000408 Korbträger kpl.

8000200 Korblagerbolzen kpl.

0621030 Kunststoffabdeckung ohne Verstärkungsleiste



PLATON SERVICE

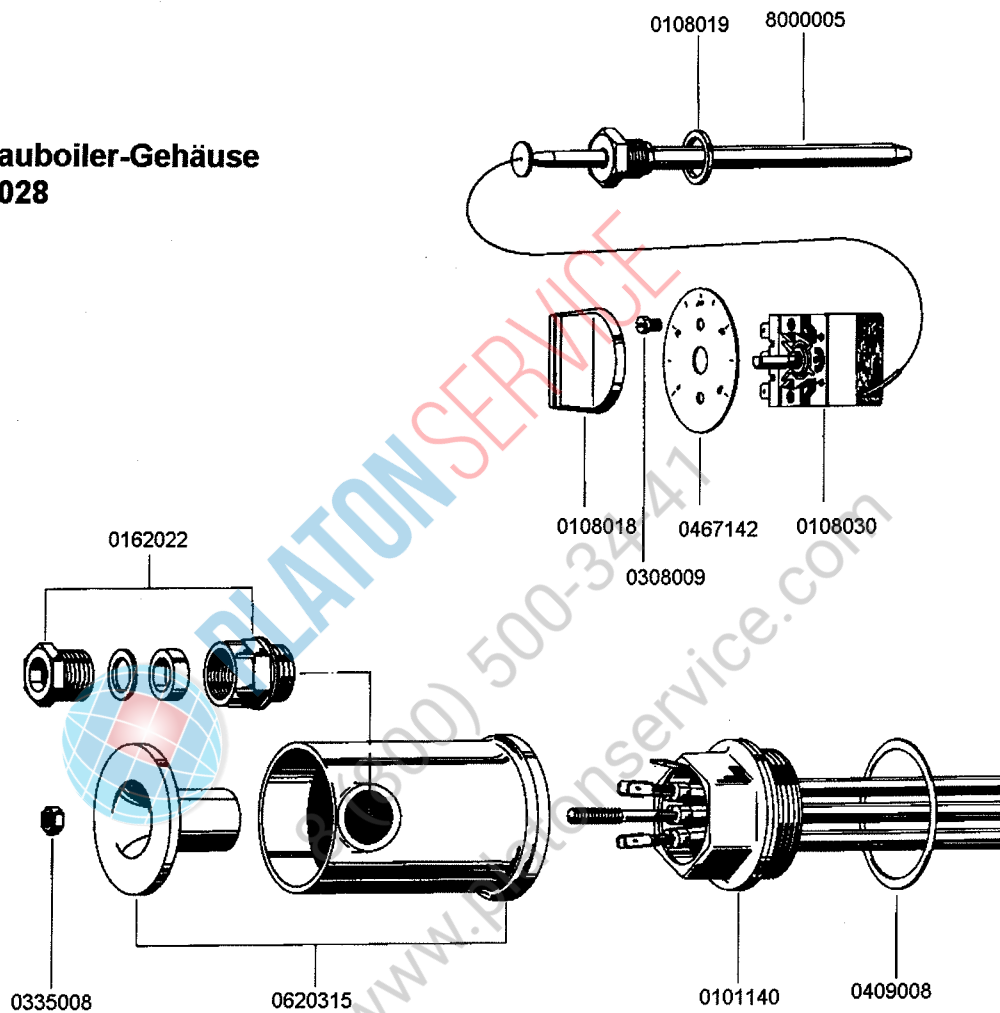
8 (800) 500-34-41

www.platonservice.com

FR 30 G

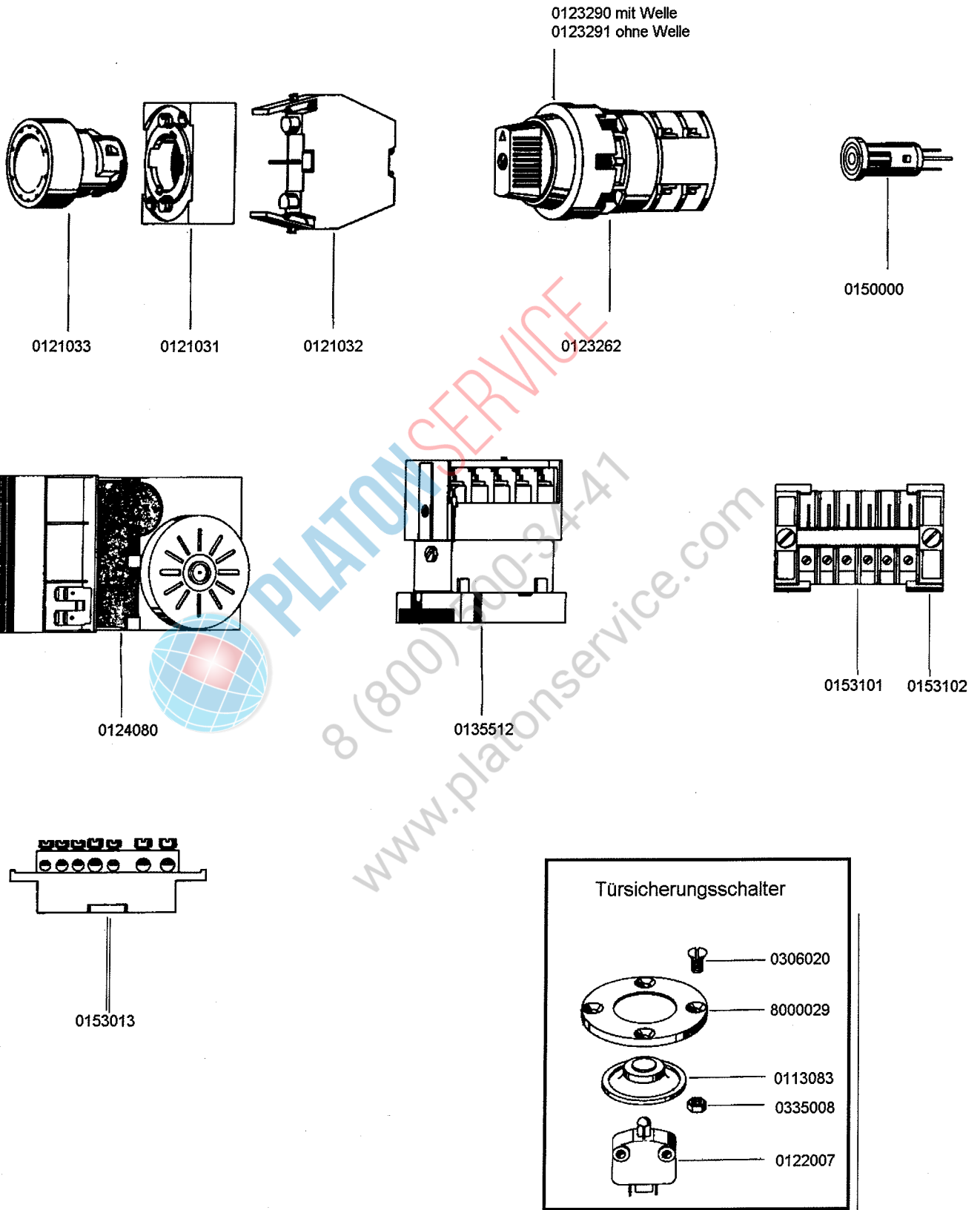
gültig ab 1.6.83
valid from 1.6.83 on
valable à partir du 1.6.83

Einbauboiler-Gehäuse 8000028



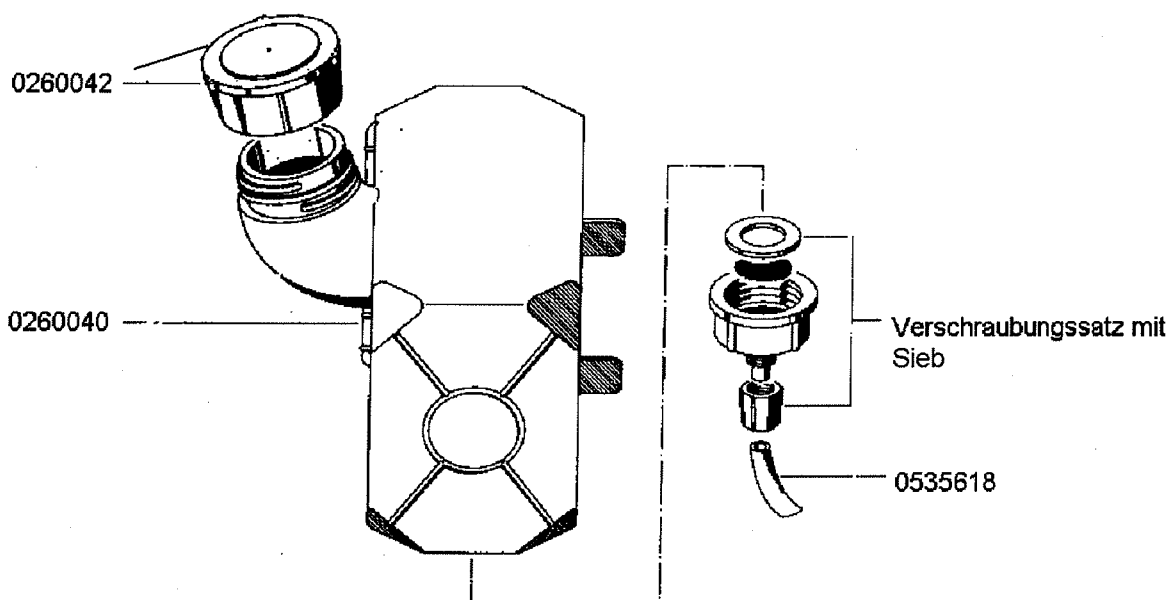
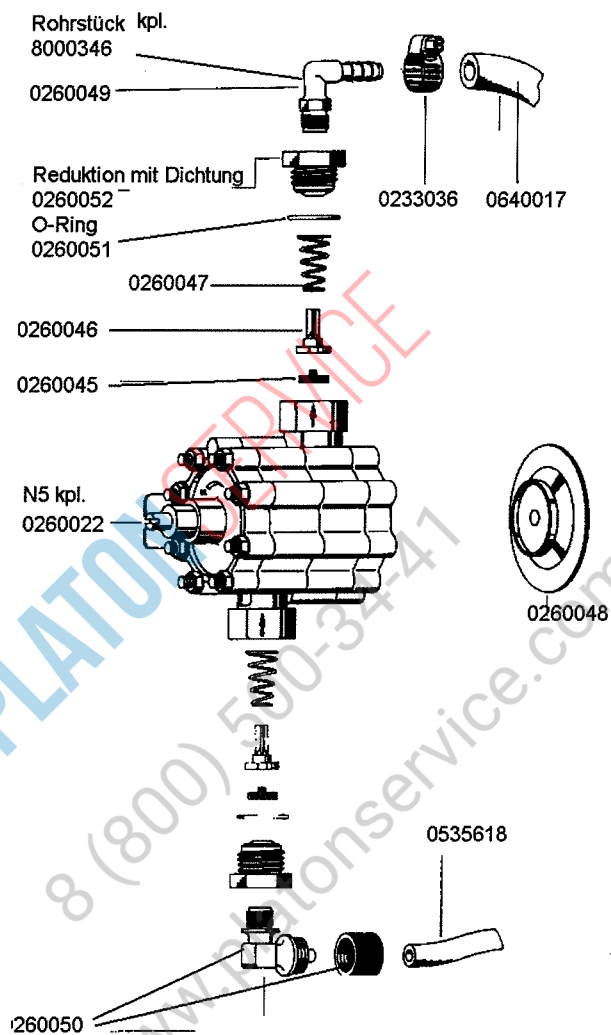
FR 30 G

gültig ab 1.6.83
valid from 1.6.83 on
valable à partir du 1.6.83



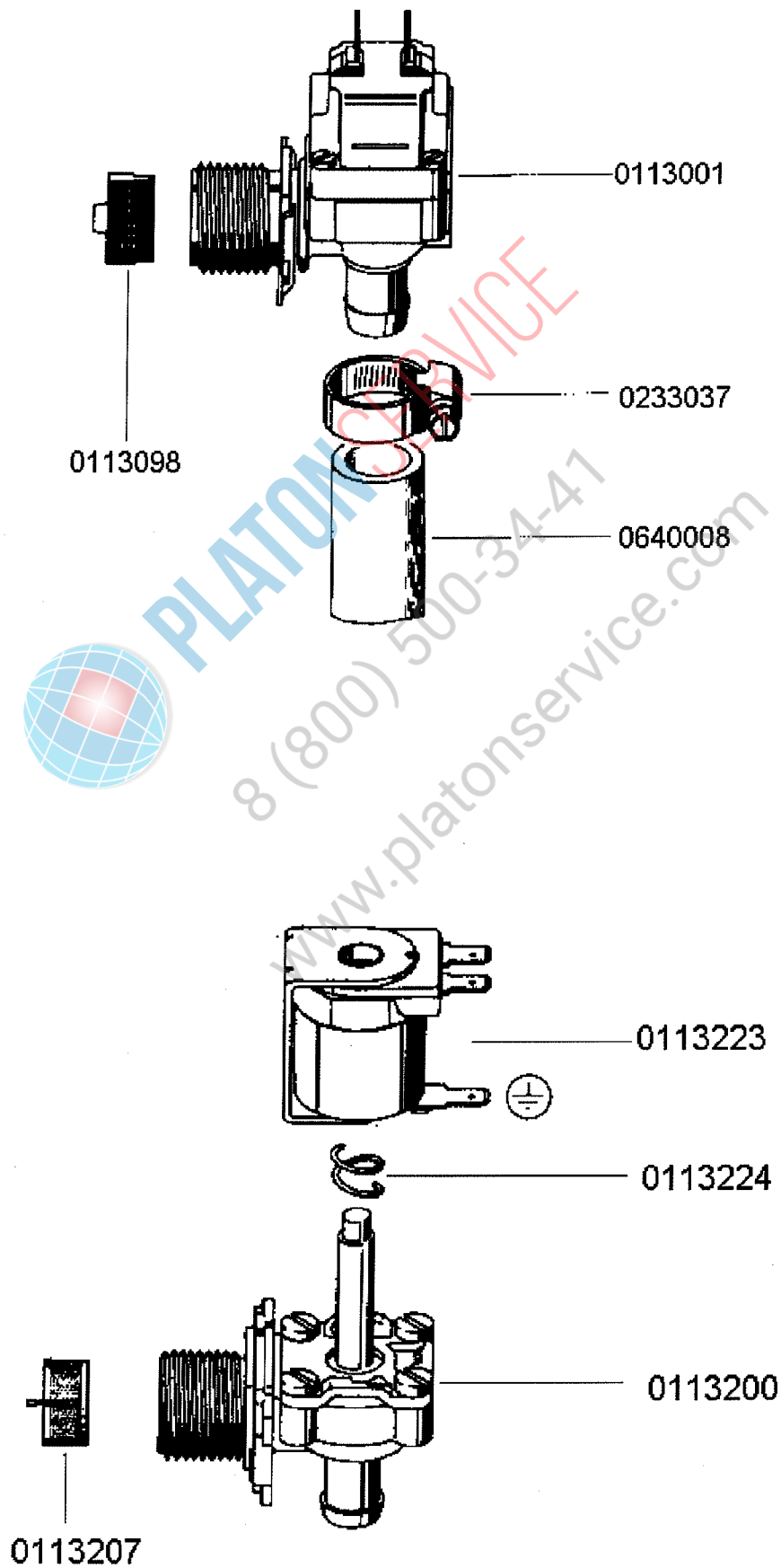
FR 30 G

gültig ab 1.6.83
valid from 1.6.83 on
valable à partir du 1.6.83



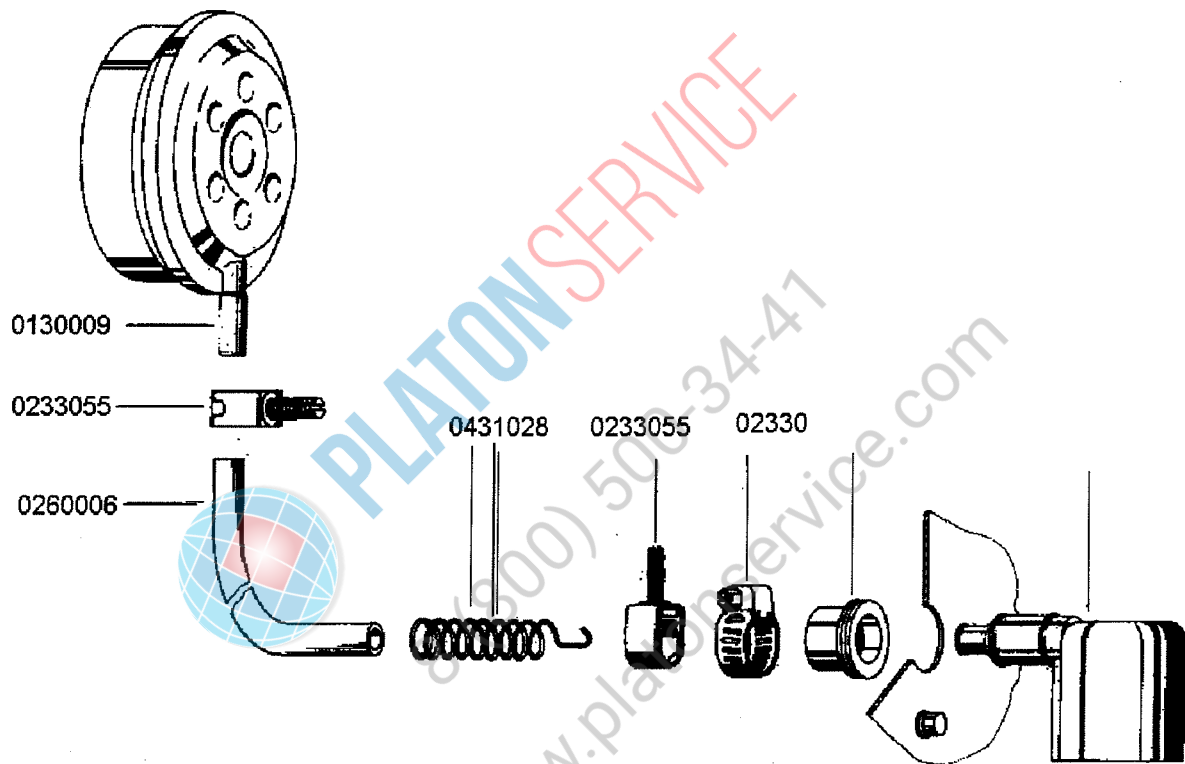
FR 30 G

gültig ab 1.6.83
valid from 1.6.83 on
valable à partir du 1.6.83



FR 30 G

gültig ab 1.6.83
valid from 1.6.83 on
valable à partir du 1.6.83

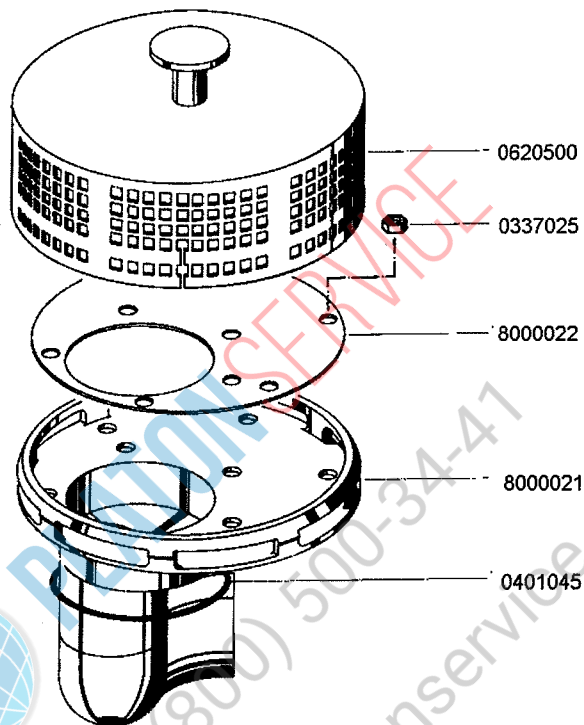


FR 30 G

gültig ab 1.6.83
valid from 1.6.83 on
valable à partir du 1.6.83

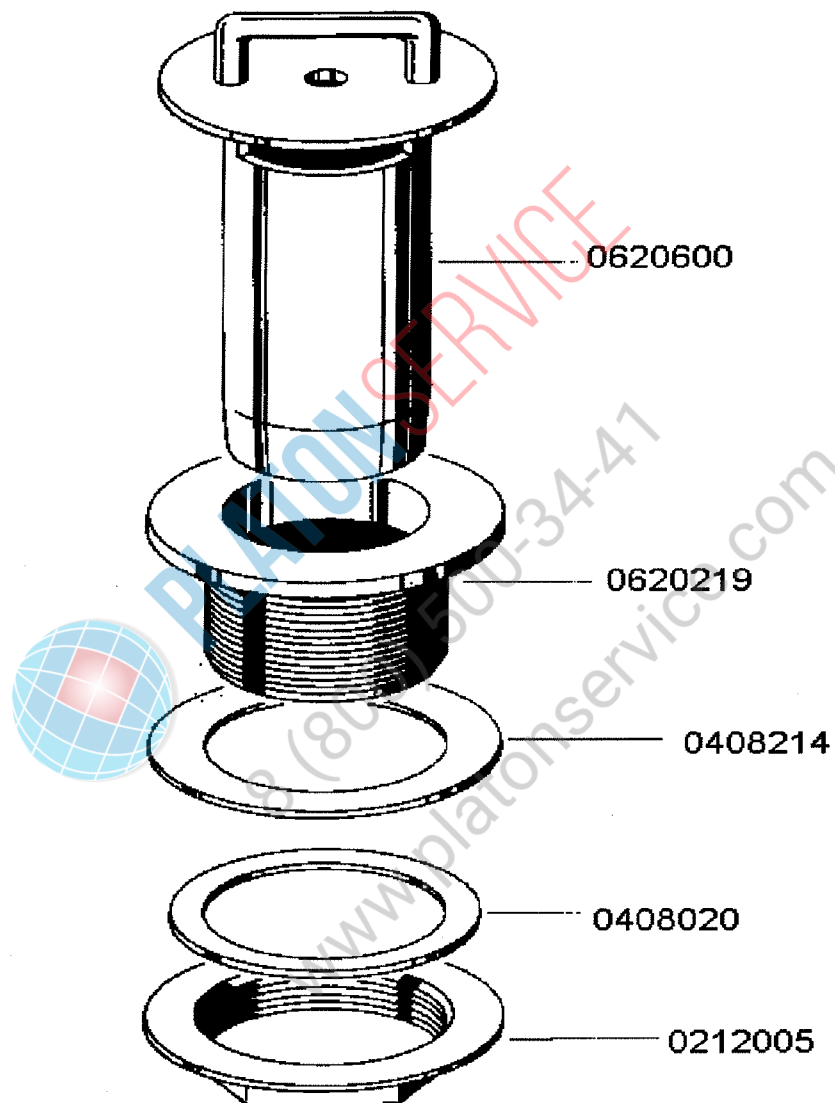
Gummiputter

Typenschild
0467010



FR 30 G

gültig ab 1.6.83
valid from 1.6.83 on
valable à partir du 1.6.83



Steckbrief

Geschirr- und Gläserpülautomat FR 30 G

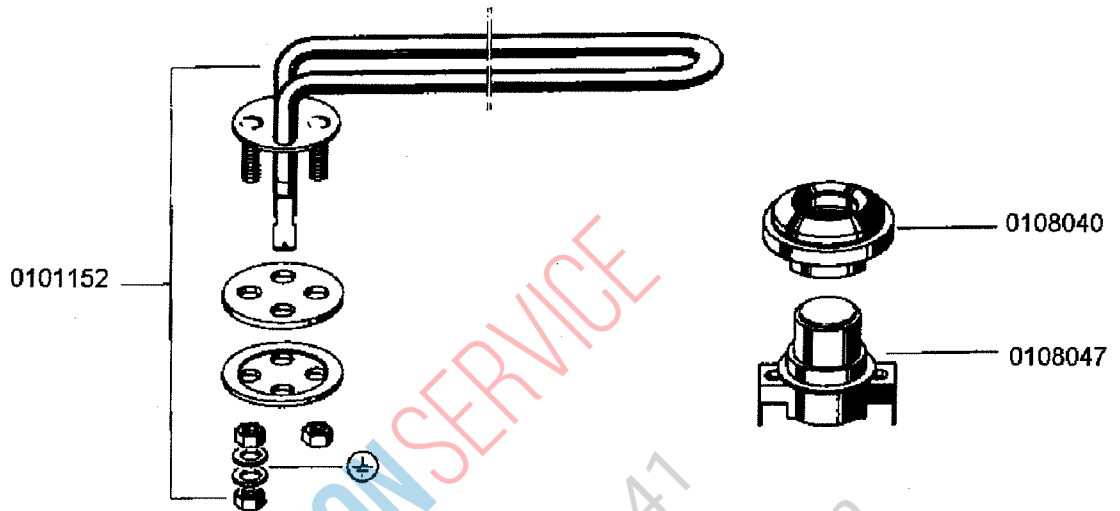
MEIKO

Maschinenbau GmbH & Co.
Englerstraße 3 · 7600 Offenburg
Tel. 0781/2030 · Tx 17781124
Tx 781124=MEIKO
Fax 0781/203174, 203121 u. 203229

| | | |
|------------------------------------|---|---------------------------------------|
| Programmlaufzeit | gesamt 120 s waschen 104 s, abtropfen 6 s, spülen 10 s | |
| Korbgröße | ∅ 400 mm | |
| Einschubhöhe | 250 mm | |
| Schutzart des Automaten | IP 54 | |
| Einbauboiler ab 10 °C | 3 kW | Gesamtanschluß 3,55 kW |
| Einbauboiler Inhalt | 4,2 l | |
| Regler verstellbar 10-95 °C | Boilerheizung mit Tankheizung el. verriegelt | |
| Tankheizung | 2 kW | 55 - 60 °C fest eingestellt |
| Durchlaufmenge | min. 0,18 l/s bei 2,5 bar Fließdruck | |
| Erforderlicher Fließdruck | min. 2,5 bar vor dem Magnetventil | max. 5 bar |
| Nachspülwassermenge | 1,8 l/Spülgang | |
| Tankinhalt | 13 l | |
| Pumpenmotor | Typ 3911 Drehzahl 2800 U/min | 0,55 kW Stromaufnahme 4 A |
| Umwälzleistung | 260 l/min Werkstoff Premix A | Druck 4 mWS |
| Klarspülerdosiergerät | Typ N6 | |
| Materialstärke | 1 - 3 mm | |
| Werkstoff | 1.4301 (CrNi18/10) | |
| Wärmeabgabe | bei 15 Programmabläufen/h: gesamt 4000 kJ/h | fühlbar 1200 kJ/h latent 2800 kJ/h |
| Lautstärke | 61 dB (A) | |
| Gewicht netto | 32 kg | |

FR 30 G

gültig ab 1.6.83
valid from 1.6.83 on
valable à partir du 1.6.83

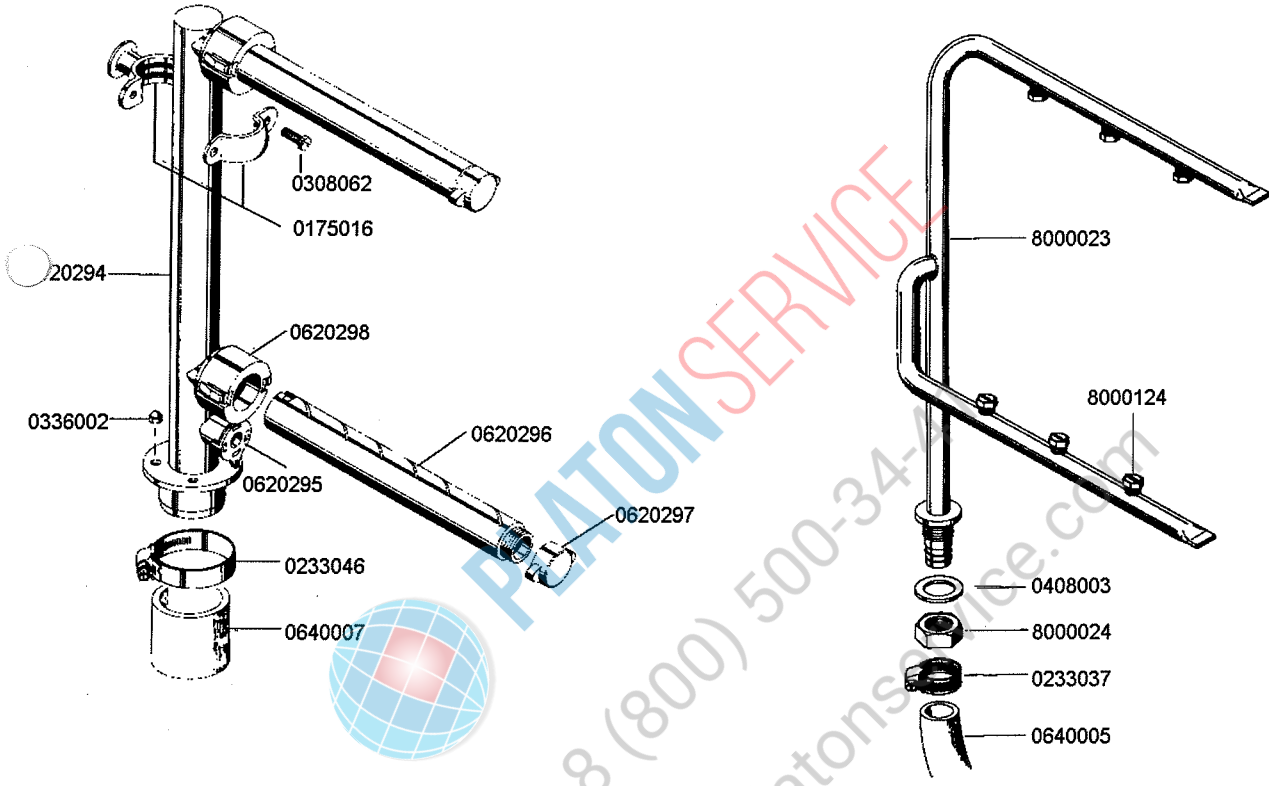


8 (800) 500-34-47

www.platonservice.com

FR 30 G

gültig ab 1.6.83
valid from 1.6.83 on
valable à partir du 1.6.83



FR 30 G

gültig ab 1.6.83
valid from 1.6.83 on
valable à partir du 1.6.83

